

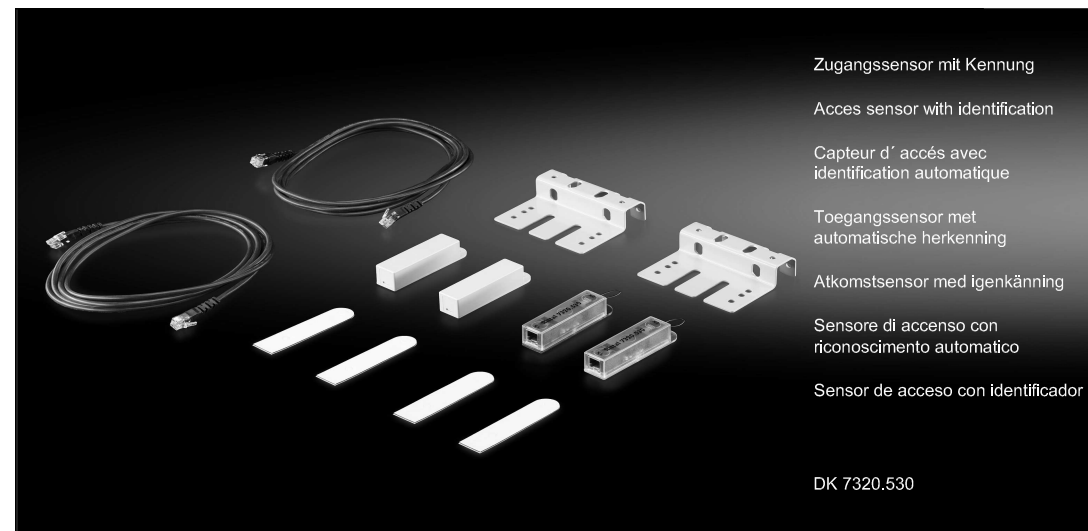
# Rittal – The System.

**Faster – better – everywhere.**

- Enclosures
- Power Distribution
- Climate Control
- IT Infrastructure
- Software & Services

# Rittal – The System.

**Faster – better – everywhere.**



02.2015 /A39033031T73 /304548

**Montageanleitung  
Assembly instructions  
Notice de montage  
Montagehandleiding  
Montageanvisning  
Istruzioni di montaggio  
Instrucciones de montaje**

RITTAL GmbH & Co. KG  
Postfach 1662 · D-35726 Herborn  
Phone + 49(0)2772 505-0 · Fax + 49(0)2772 505-2319  
E-mail: info@rittal.de · www.rittal.com



ENCLOSURES POWER DISTRIBUTION CLIMATE CONTROL IT INFRASTRUCTURE SOFTWARE & SERVICES

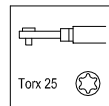
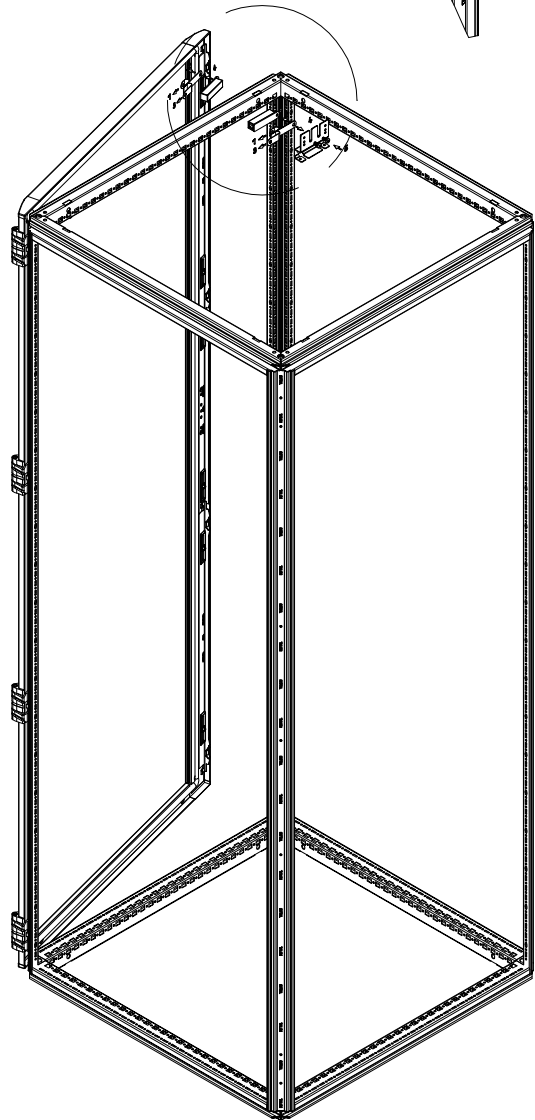
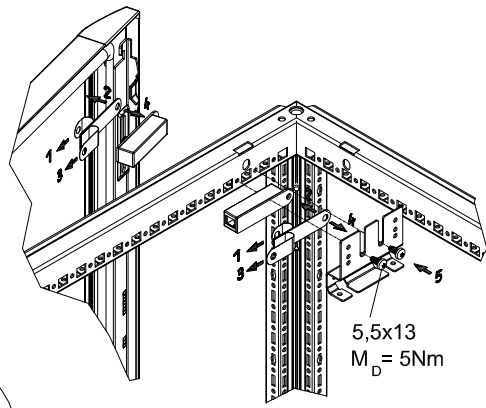
FRIEDHELM LOH GROUP



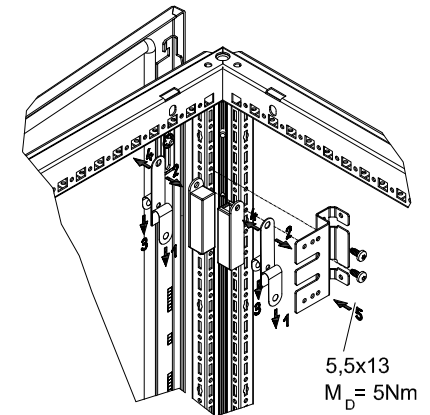
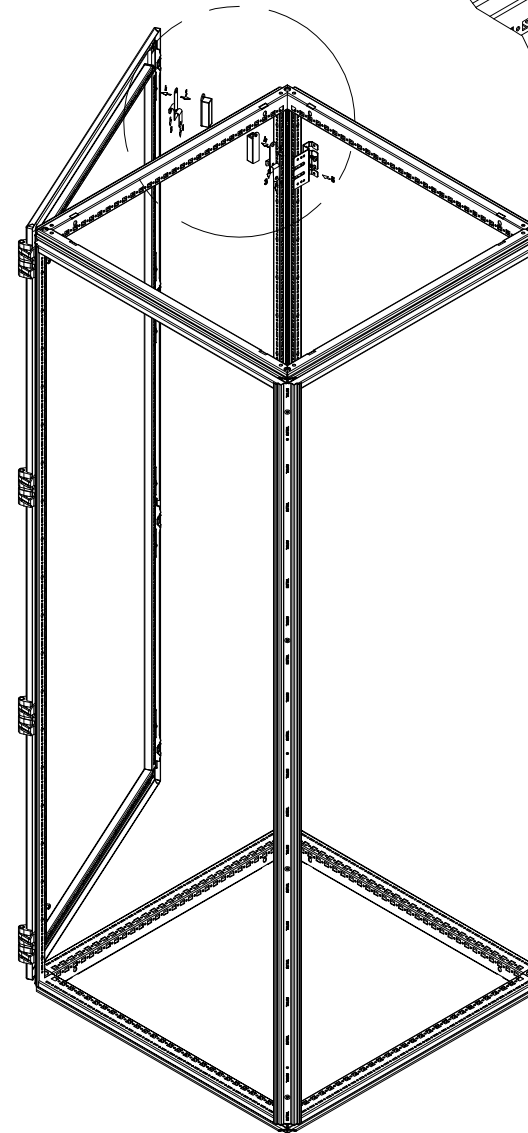
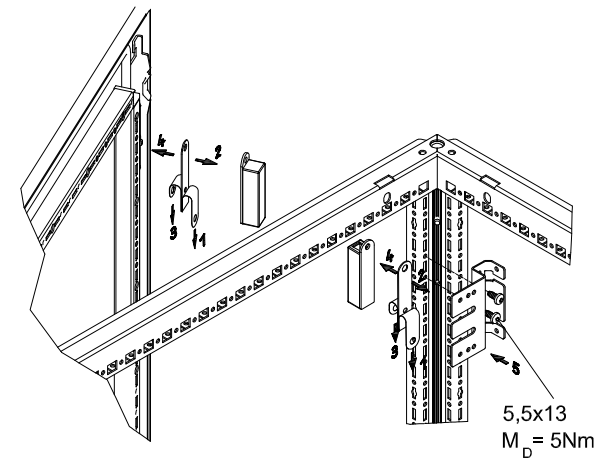
ENCLOSURES POWER DISTRIBUTION CLIMATE CONTROL IT INFRASTRUCTURE SOFTWARE & SERVICES

FRIEDHELM LOH GROUP

TS Sichttür  
TS glazed door



TS Stahlblechtür  
TS sheet steel door



Verarbeitungshinweise:

Die zu verklebenden Oberflächen müssen sauber, trocken und fettfrei sein. Oberflächen mit Alkohol reinigen und gut abblättern. Bei der Verklebung für gleichmäßigen und ausreichenden Anpressdruck sorgen.

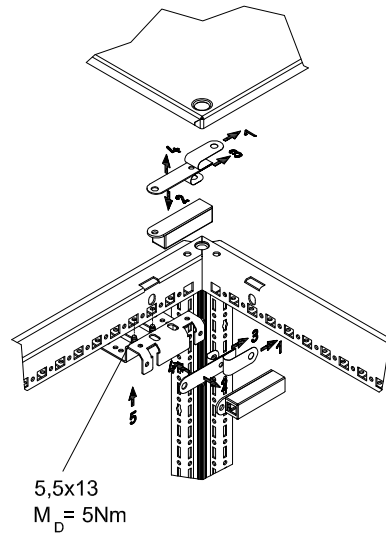
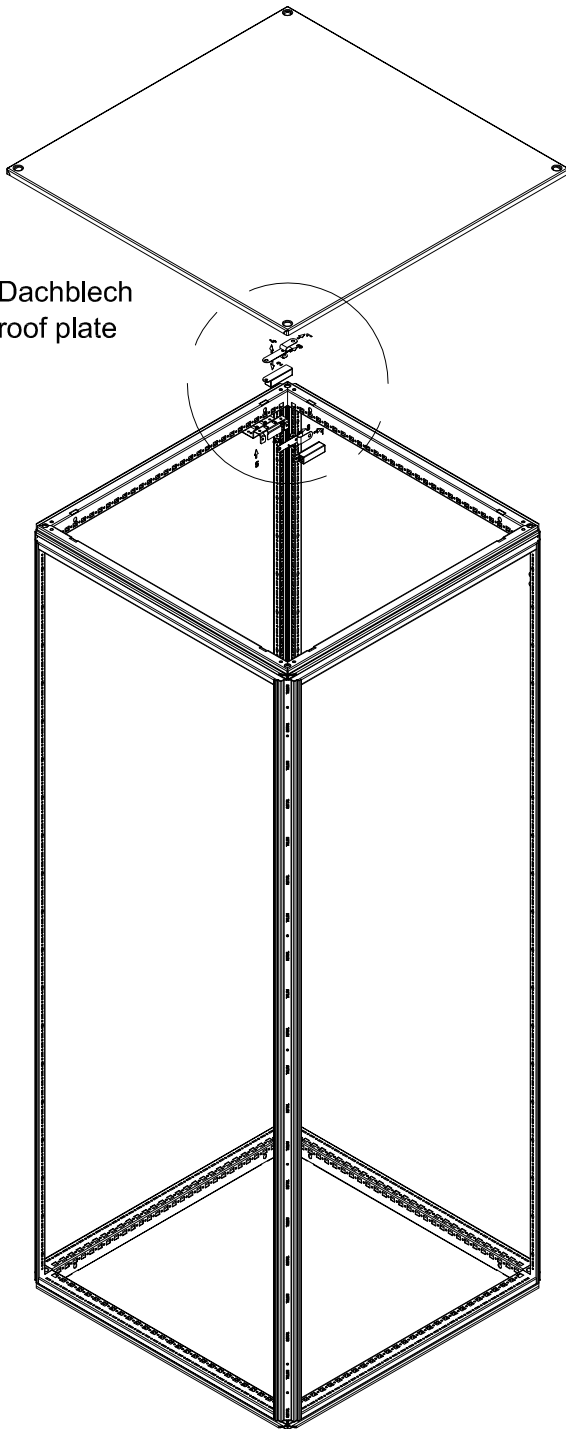
Direction for use:

The surfaces to be stuck with adhesive must be clean, dry and free of grease. Clean the surfaces with alcohol and dry with air. Make sure that you apply a continuous and sufficient pressure when bonding.

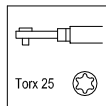
Note d'utilisation:

Les surfaces à coller doivent être propres, sèches et sans traces de graisses. Nettoyer les surfaces avec de l'alcool et les laisser sécher. Appuyer une pression régulière et suffisante lors du collage.

TS Dachblech  
TS roof plate

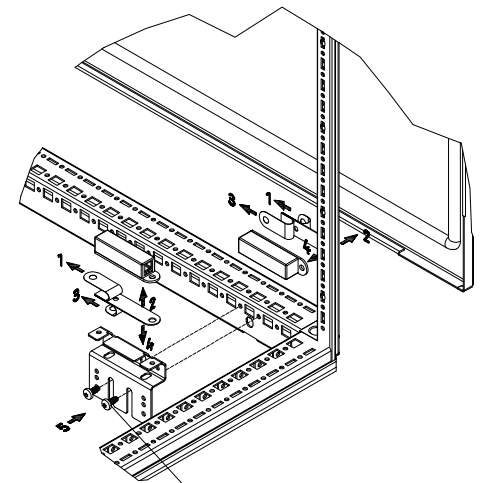
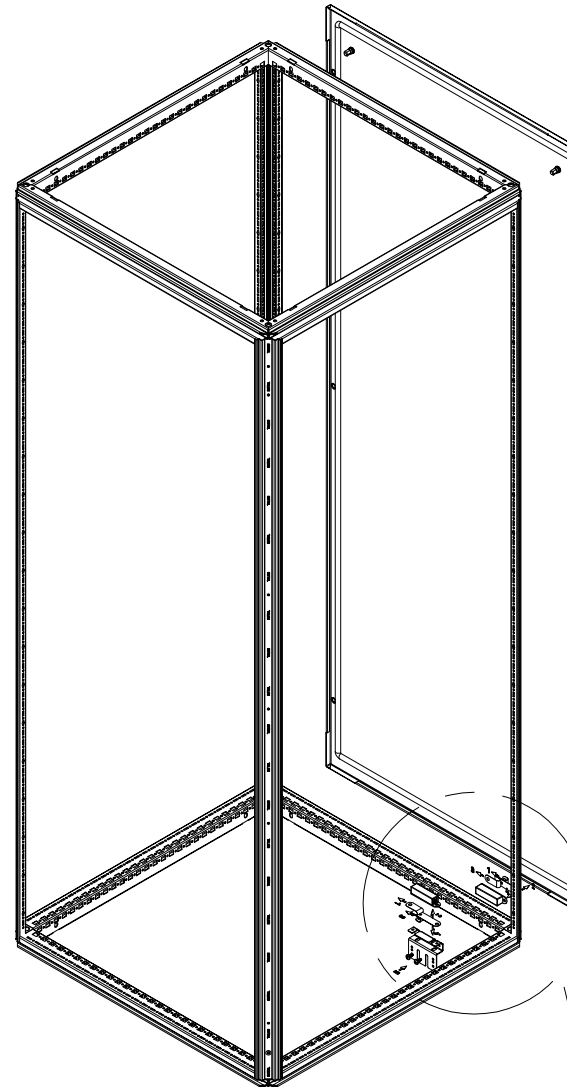


5,5x13  
 $M_D = 5Nm$



Torx 25

TS Seitenwand  
TS side panel



5,5x13  
 $M = 5Nm$

Verarbeitungshinweise:

Die zu verklebenden Oberflächen müssen sauber, trocken und fettfrei sein. Oberflächen mit Alkohol reinigen und gut abtrocknen. Bei der Verklebung für gleichmäßigen und ausreichenden Anpressdruck sorgen.

Direction for use:

The surfaces to be stuck with adhesive must be clean, dry and free of grease. Clean the surfaces with alcohol and dry with air. Make sure that you apply a continuous and sufficient pressure when bonding.

Note d'utilisation:

Les surfaces à coller doivent être propres, sèches et sans traces de graisses. Nettoyer les surfaces avec de l'alcool et les laisser sécher. Appuyer une pression régulière et suffisante lors du collage.